



МЕЖГОСУДАРСТВЕННЫЙ СТАНДАРТ

ПРОФИЛИ СТАЛЬНЫЕ ДЛЯ ОКОННЫХ И ФОНАРНЫХ ПЕРЕПЛЕТОВ И ОКОННЫХ ПАНЕЛЕЙ ПРОМЫШЛЕННЫХ ЗДАНИЙ

ГОСТ
7511-73

Технические условия

Взамен
ГОСТ 7511-58

Steel sections for window and lantern transoms and window panels of industrial buildings. Specifications

Постановлением Государственного комитета стандартов Совета Министров СССР от 29 июня 1973 г. № 1644 дата введения установлена

01.01.75

Ограничение срока действия снято по протоколу № 4-93 Межгосударственного Совета по стандартизации, метрологии и сертификации (ИУС 4-94)

Настоящий стандарт распространяется на горячекатаные и гнутые профили, предназначенные для изготовления оконных и фонарных переплетов и оконных панелей промышленных зданий.

(Измененная редакция, Изм. № 1, 2).

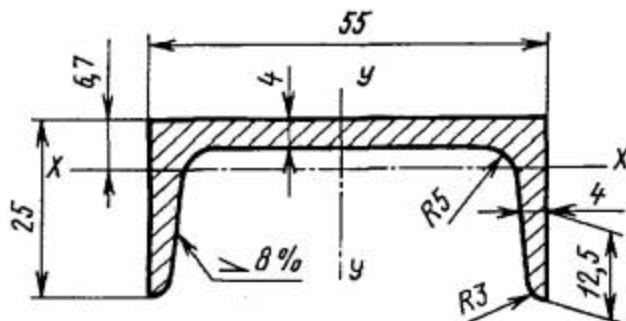
1. ОСНОВНЫЕ ПАРАМЕТРЫ И РАЗМЕРЫ

1.1а. По точности профилирования гнутые профили изготавливают: А - высокой точности; В - обычной точности.

(Введен дополнительно, Изм. № 2).

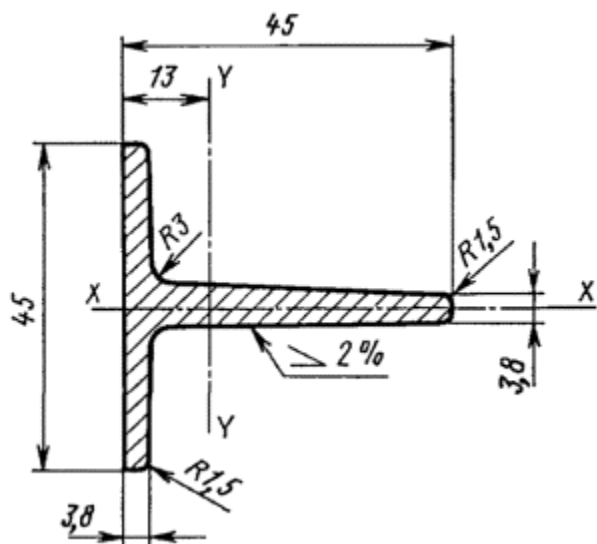
1.1. Размеры и форма сечений горячекатаных профилей № 1; 5; 6 должны соответствовать указанным на черт. [1](#), [5](#), [6](#).

Профиль № 1



Черт. 1

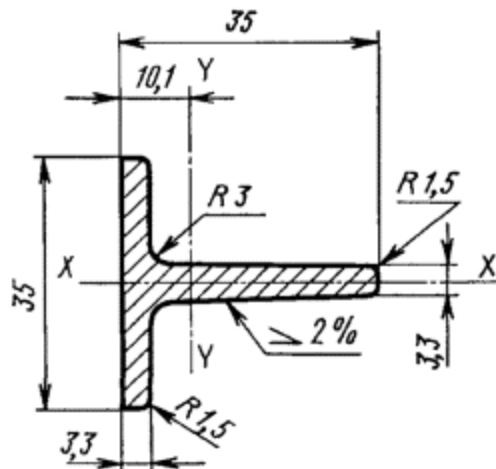
Профиль № 5



Черт. 5*

* Черт. 2-4. (Исключены, Изм. № 1).

Профиль № 6



Черт. 6

1.2. Предельные отклонения размеров, площадь поперечного сечения, масса 1 м и справочные значения моментов инерции и сопротивления горячекатаных профилей должны соответствовать указанным в табл. 1.

Таблица 1

Номер профиля	Предельное отклонение размеров профилей, мм			Площадь сечения, см ²	Масса 1 м, кг	Справочное значение моментов инерции и сопротивления			
	Высота	Толщина	Ширина			x-x		y-y	
						I_x , см ⁴	W_{x_3} , см ³	I_y , см ⁴	W_{y_3} , см ³
1	±1,5	+0,3	± 1,0	3,88	3,05	1,78	0,97	16,39	5,95
5	+ 1,0	-0,5		3,63	2,85	2,88	1,28	6,69	2,09
6		2,42		1,90	1,17	0,67	2,66	1,07	

Условные обозначения к табл. 1 и 2:

W - момент сопротивления;

I - момент инерции.

Пример условного обозначения профиля № 5:

Профиль № 5 ГОСТ 7511-73

1.3. Смещение стенок относительно полок профилей № 5 и 6 не должно превышать предельных отклонений по ширине полки.

1.1 - 1.3. **(Измененная редакция, Изм. № 1).**

1.4. Уклон наружной грани каждой полки для профиля № 1 не должен превышать 1,5 %; кривизна стенки по высоте сечения - 0,6 мм; притупление наружных кромок полок - 1,2 мм.

1.5. Размеры и форма сечений гнутых профилей должны соответствовать указанным на черт. [7](#), [8](#), [10](#) и [12](#).

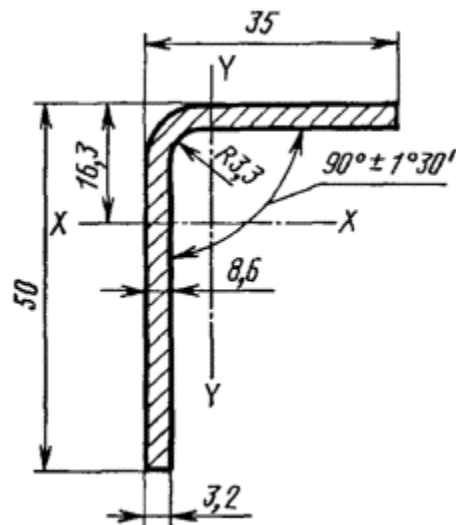
1.6. Предельные отклонения размеров, площадь поперечного сечения, масса 1 м и справочные значения моментов инерции и сопротивления гнутых профилей № 7, 8 и 10 должны соответствовать указанным в табл. [2](#) и на черт. [7](#), [8](#) и [10](#).

Т а б л и ц а 2

Номер профиля	Размер и предельное отклонение, мм		Площадь сечения, см ²	Масса 1 м, кг	Справочное значение моментов инерции и сопротивления			
	обычной точности	высокой точности			x-x		y-y	
					I_x , см ⁴	W_x , см ³	I_y , см ⁴	W_y , см ³
7	-	35 ± 1,0	2,60	2,04	6,77	2,01	2,81	1,07
	-	50 ± 1,0						
8	10 ± 1,0	10 ± 1,0	5,52	4,33	40,45	7,38	21,96	4,52

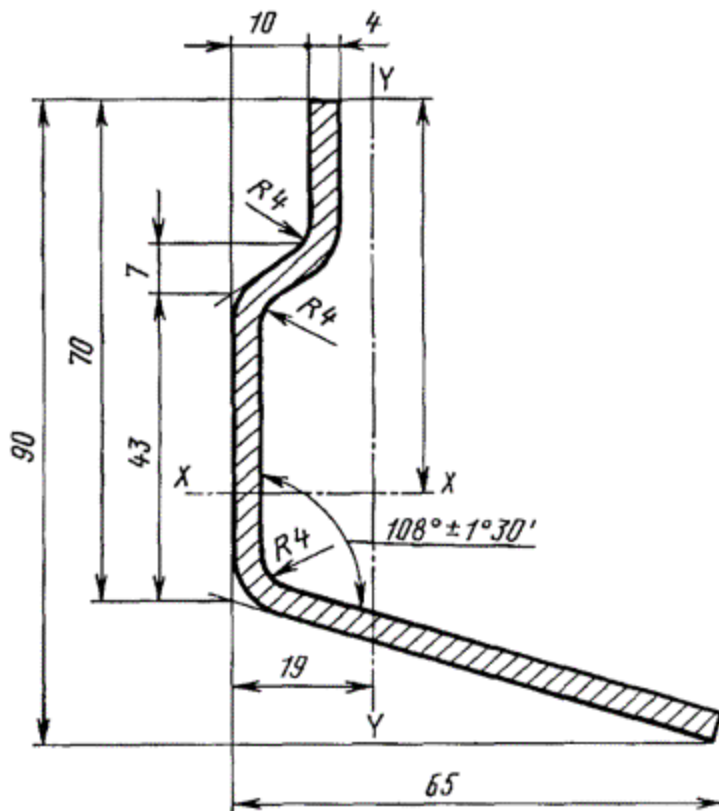
Номер профиля	Размер и предельное отклонение, мм		Площадь сечения, см ²	Масса 1 м, кг	Справочное значение моментов инерции и сопротивления			
	обычной точности	высокой точности			x-x		y-y	
					I_x , см ⁴	W_x , см ³	I_y , см ⁴	W_{r_3} , см ³
	$70 \pm 2,0$	$70 \pm 1,5$						
10	$20^{+5,0}_{-1,0}$ $80 \pm 2,5$	$20^{+3,0}_{-1,0}$ $80 \pm 1,5$	4,66	3,66	5,60	2,15	68,50	9,63

Профиль № 7



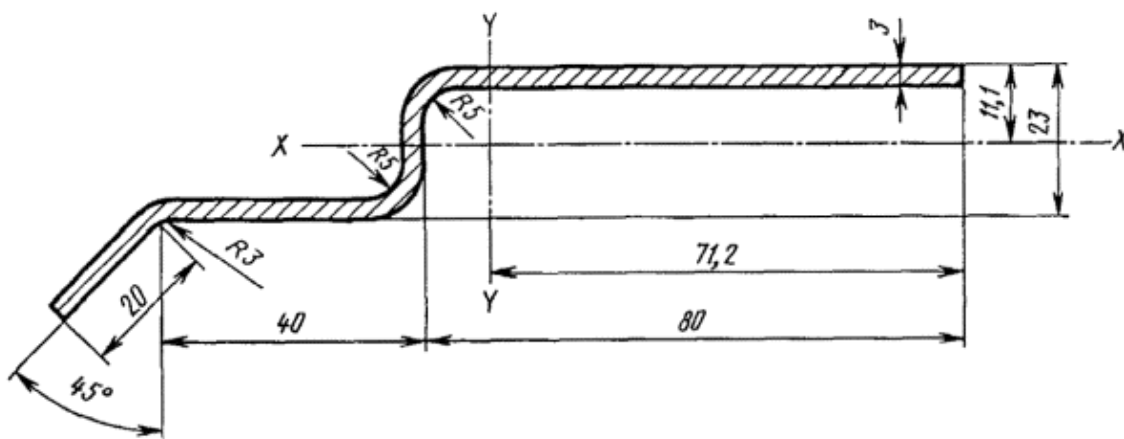
Черт. 7

Профиль № 8



Черт. 8

Профиль № 10



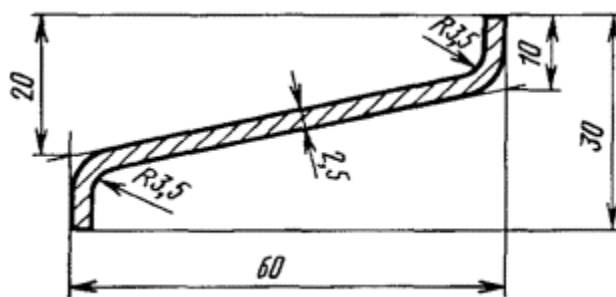
Черт. 10*

* Черт. 9. (Исключен, Изм. № 2).

1.5, 1.6. (Измененная редакция, Изм. № 2).

1.7. Предельные отклонения размеров, площадь поперечного сечения и масса 1 м гнутого профиля № 12 должны соответствовать указанным в табл. 3 и на черт. 12.

Профиль № 12



Черт. 12*

Черт. 11. (Исключен, Изм. № 2).

Т а б л и ц а 3

Номер профиля	Размер и предельное отклонение, мм	Площадь сечения, см ²	Масса 1 м, кг
12	10 ± 1,0	2,0	1,57

(Измененная редакция, Изм. № 1, 2).

1.8. (Исключен, Изм. № 2).

1.9. Площадь поперечного сечения, масса 1 м и справочные значения моментов инерции и сопротивления профиля вычислены по номинальным размерам. При вычислении массы 1 м профиля плотность стали принята равной 7,85 г/см³.

1.10. Горячекатаные профили изготавливаются длиной от 1,8 до 10 м, гнутые - от 4 до 12 м.

1.11. Профили изготавливаются:

мерной длины;

кратной мерной длины;

немерной длины.

По соглашению сторон допускается изготовление профилей ограниченной длины в пределах немерной.

Длина горячекатаных профилей, порезанных на прессах, измеряется без учета смятой части.

(Измененная редакция, Изм. № 1, 2).

1.12. При изготовлении профилей немерной длины допускается наличие остатка в количестве не более 10 % массы партии.

(Измененная редакция, Изм. № 1).

1.13. Предельные отклонения по длине мерной и кратной мерной длины не должны превышать:

+40 мм для профилей длиной до 7 м, +5 мм на каждый метр свыше 7 м - для высокой точности порезки;

+80 мм - для профилей длиной свыше 7 м - для обычной точности порезки.

(Измененная редакция, Изм. № 1, 2).

2. ТЕХНИЧЕСКИЕ ТРЕБОВАНИЯ

2.1. Общие технические требования - по [ГОСТ 535-88](#) и [ГОСТ 11474-76](#).

2.2. Профили должны изготавливаться из стали марки СтЗкп с химическим составом и нормируемыми показателями для горячекатаных профилей - 2 категории [ГОСТ 535-88](#), для гнутых профилей - 4 категории [ГОСТ 16523-97](#), 2 категории [ГОСТ 14637-89](#).

Допускается изготовление профилей из стали других марок.

(Измененная редакция, Изм. № 3).

2.3. Скручивание горячекатаных профилей не допускается.

2.4. Скручивание гнутых профилей не должно превышать 1° на 1 м.

Общее скручивание гнутых профилей не должно превышать произведения допустимого скручивания 1 м на длину профиля в метрах, но не более 10° .

2.5. Кривизна профилей на 1 м не должна превышать:

2 мм - для горячекатаных;

1 мм - для гнутых.

2.6. Волнистость гнутых профилей по кромкам не должна превышать 2 мм на 1 м.

3. ПРАВИЛА ПРИЕМКИ

3.1. Правила приемки - по [ГОСТ 535-88](#) и [ГОСТ 11474-76](#).

3.2. (Исключен, Изм. № 1).

4. МЕТОДЫ ИСПЫТАНИЙ

4.1. Контроль размеров поперечного сечения горячекатаных профилей производят на расстоянии 300 мм от торцов, гнутых профилей - на расстоянии 300 мм при поштучном профилировании и 50 мм при непрерывном профилировании.

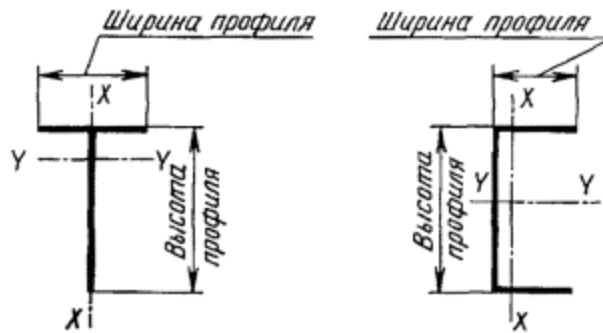
4.2-4.6. (Исключены, Изм. № 1).

4.7. Схема измерения высоты и ширины профилей представлена на черт. [13](#).

(Измененная редакция, Изм. № 1).

4.8. Методы испытаний - по [ГОСТ 535-88](#) и [ГОСТ 11474-76](#).

4.9. Геометрические размеры и форму профилей проверяют при помощи измерительных инструментов по ГОСТ 162-90, [ГОСТ 166-89](#), [ГОСТ 427-75](#), [ГОСТ 5378-88](#), [ГОСТ 6507-90](#), [ГОСТ 7502-98](#), ТУ 2-034-228-88.



Черт. 13

4.10. Размеры профилей, для которых не установлены предельные отклонения, на готовом профиле не контролируют. Они обеспечиваются технологией изготовления.

Контроль толщины полок профиля № 1 проводится по калибрам валков.

4.8-4.10. (Введены дополнительно, Изм. № 1).

5. МАРКИРОВКА, УПАКОВКА И ТРАНСПОРТИРОВАНИЕ

5.1. Упаковка, маркировка, транспортирование и хранение - по [ГОСТ 535-88](http://www.gost.ru/535-88) и [ГОСТ 11474-76](http://www.gost.ru/11474-76).

(Измененная редакция, Изм. № 1).

5.2. (Исключен, Изм. № 1).

СОДЕРЖАНИЕ

[1. Основные параметры и размеры](#)

[2. Технические требования](#)

[3. Правила приемки](#)

[4. Методы испытаний](#)

[5. Маркировка, упаковка и транспортирование](#)

